

Construcción de Instrumentos

Instrucciones para Construir una Caseta Meteorológica

La caseta meteorológica GLOBE se debe construir con madera de pino o similar de 2cm de grosor pintada de blanco por dentro y por fuera. Se debe instalar una cerradura para evitar la manipulación de los instrumentos. Es recomendable que en el interior se instalen unos bloques sobresalientes para asegurar que el termómetro de máxima y mínima no toque la pared trasera. Las partes se deben atornillar o pegar, y clavarse. Los planos están en unidades métricas. Por ello, es posible que tenga que realizar ajustes de las dimensiones, dependiendo de las dimensiones estándares locales de madera en la región.

Es más fácil adquirir paneles prefabricados de laminillas. El objeto de utilizar láminas en la construcción es proporcionar ventilación a la caseta meteorológica a la vez que se evita que la luz solar y la lluvia entren directamente. Para evitar que la luz solar entre en la caseta se recomienda que cada lámina se solape un poco con las adyacentes. Ver Figura AT-CI-

1. También debe haber un espacio entre las láminas de aproximadamente 1 cm, y el ángulo entre las láminas debe ser de unos 50-60 grados desde la horizontal. Para instrucciones de montaje de la caseta, ver Figura AT-CI-8.

Figura AT-CI-1: Caseta Meteorológica

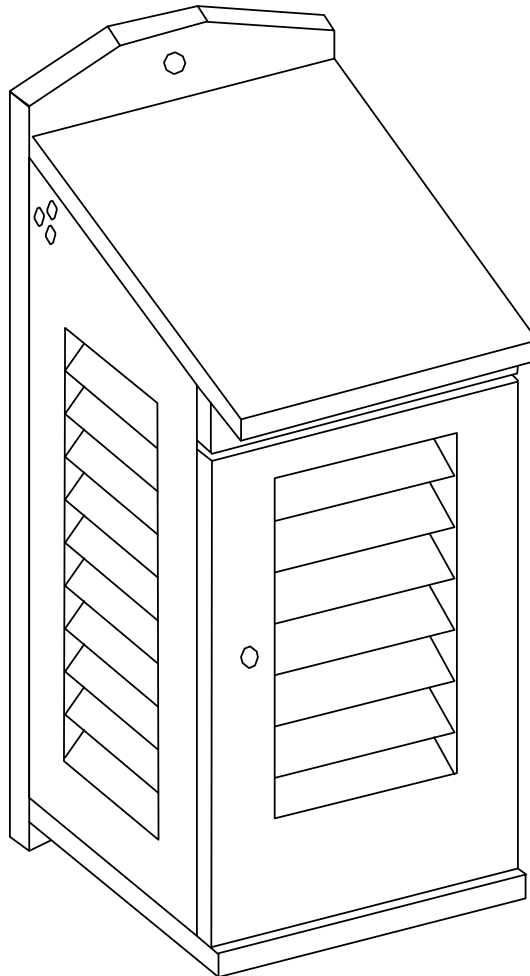
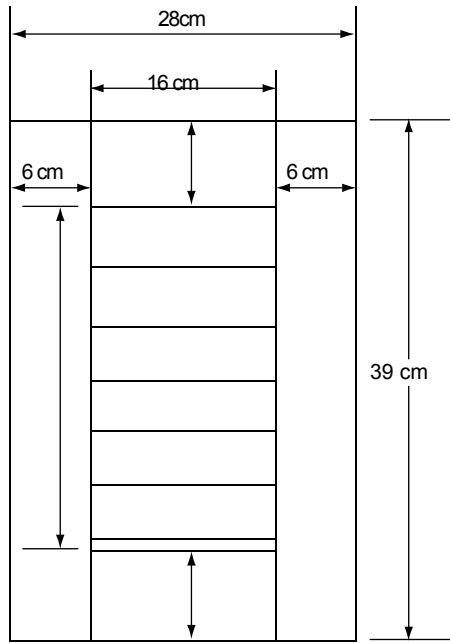
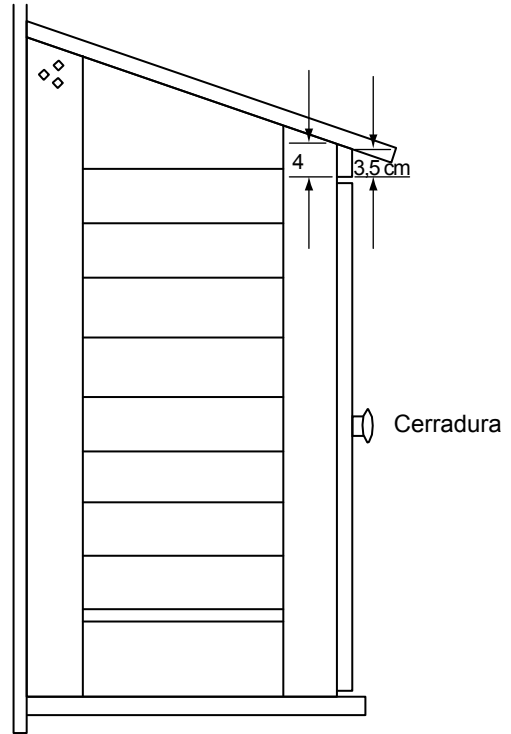


Figura AT-CI-2: Dimensiones de la Caseta Meteorológica

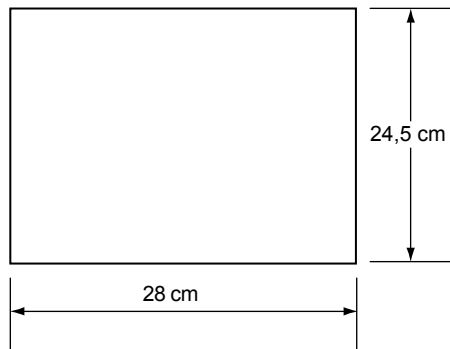


Puerta delantera

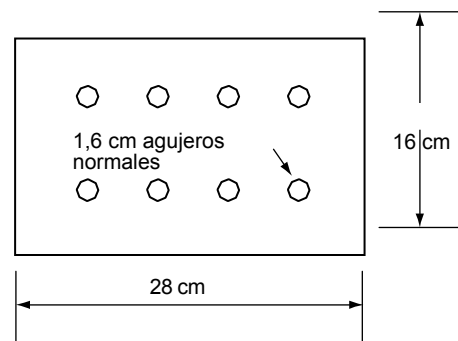
Nota: Las láminas son de 0,64cm de grosor y 4,5 cm de ancho



Vista lateral



Techo



Base

Dimensión externa incluyendo los paneles de láminas

Figura AT-CI-3

